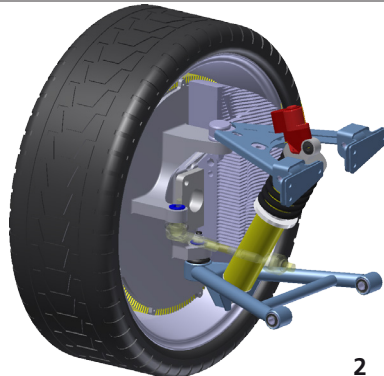


1



2



3

- 1 Simulation zur Auslegung der Felgenreometrie
- 2 Elektrifizierte Achse
- 3 Windkanaluntersuchung zur Kühlluftunterstützung

EFFIZIENT UND FUNKTIONAL - LUFTGEKÜHLTE ANTRIEBSEINHEIT

Fraunhofer-Institut für Betriebsfestigkeit und Systemzuverlässigkeit LBF

Bartningstraße 47
64289 Darmstadt
Deutschland

Abteilung Numerische Systeme

Dipl.-Ing. Eva-Maria Hirtz
Telefon +49 6151 705-8265
eva-maria.hirtz@lbf.fraunhofer.de

Abteilung Aktoren und Sensoren

Marco Jackel
Telefon +49 6151 705-8274
marco.jackel@lbf.fraunhofer.de

Abteilung Baugruppen und Systeme

Martin Große-Hovest
Telefon +49 6151 705-483
martin.grosse-hovest@lbf.fraunhofer.de

www.lbf.fraunhofer.de

Im Rahmen der Fraunhofer-Systemforschung Elektromobilität (FSEM II) erarbeiten 16 verschiedene Fraunhofer-Institute gemeinsam Lösungen für die Zukunft der Elektromobilität. Im Cluster „Antriebsstrang/Fahrwerk“ bündeln sich die Kompetenzen der drei Fraunhofer-Institute IISB, IFAM und LBF für einen innovativen luftgekühlten elektrifizierten Antriebsstrang mit adaptivem Fahrwerksdämpfer. Diese besteht aus

- luftgekühltem Radnabenmotor,
- luftgekühltem Antriebsumrichter,
- Multi-Level-DCDC-Wandler,
- adaptivem Fahrwerksdämpfer,
- Felge zur Kühlluftunterstützung.

Kompetenzen des Fraunhofer LBF:

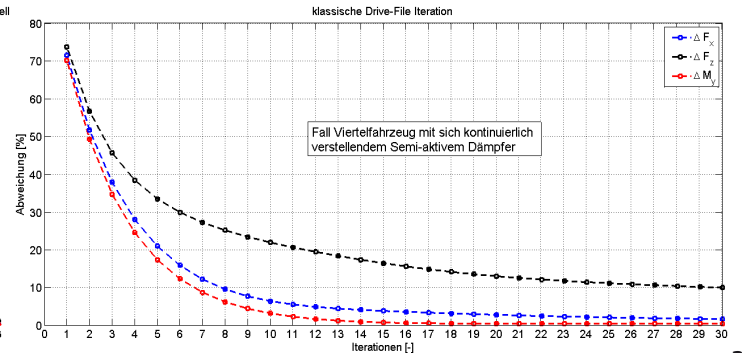
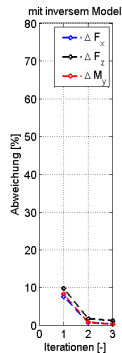
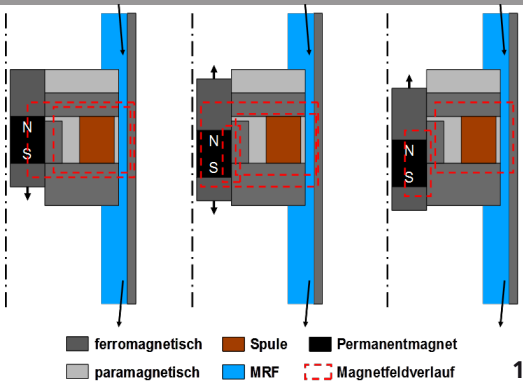
Kühlluftoptimierte Felge

Untersucht wurde der Einfluss des Radscheibendesigns um den Luftstrom und die damit verbundene erzwungene

Konvektion radseitig zu verbessern. Als Entscheidungskriterien wurden neben dem Kühleffekt und der besseren Durchströmung auch das Ergebnis der numerischen Betriebsfestigkeitsberechnung und das mögliche Gewicht herangezogen. Die Felge wurde entsprechend der Randbedingung für erhöhte reifengefederte Maße entwickelt und ausgelegt. Die Untersuchungen im Windkanal ergaben, dass das Raddesign einen deutlichen Einfluss auf das Abkühlverhalten hat und dass das Design mit Propeller-Speichen je nach Auslegungsziel zur Unterstützung der radseitigen Konvektion vorteilhaft ist.

Der Ansatz zur optimalen Kühlluftführung bei geringem Gewicht und betriebsfester Auslegung beispielsweise für den Einsatz von Radnabenmotoren führte zu einem Leichtbau-Felgendesign in 20 Zoll mit einer





- 1 Funktionsprinzip des Dämpfers
- 2 Adaptiver Dämpfer
- 3 Drive-File-Generierung: Iterationsverlauf mit adaptivem Dämpfer

um 5% verbesserten Kühlluftführung und einem Gewicht von nur 11,3 kg.

Adaptiver Fahrwerksdämpfer

Zur Reduzierung des Einflusses der erhöhten reifengefederten Massen und für höchsten Fahrkomfort wurde ein magnetorheologischer Dämpfer entwickelt, dessen Besonderheit seine **neuartige und energieeffiziente Magnetfeldführung** ist. Magnetorheologische Flüssigkeiten (MRF) sind Suspensionen aus einer Trägerflüssigkeit und ferromagnetischen Partikeln. Unter Einfluss eines Magnetfeldes bilden sich Festkörperbrücken, die zu einer Erhöhung der übertragbaren Schubspannung führen. Der hybride magnetorheologische Dämpfer nutzt diesen Effekt um die Dämpferhärte in einem Fahrzeug anzupassen: je stärker das Magnetfeld desto höher die Dämpfungskraft. In der Anwendung im Fahrzeug können so notwendige langfristige Anpassungen der Dämpferhärte

durch Verstellung des Permanentmagneten erfolgen. Kurzfristige und schnelle Anpassungen der Dämpfereinstellung erfolgen durch Änderung des Spulenstroms.

Prüfkonzept für effizientere Betriebsfestigkeitserprobung

Durch dynamische Kräfte beanspruchte Teilsysteme in Fahrzeugen müssen zunächst auf dem Prüfstand auf ihre Betriebsfestigkeit hin untersucht werden. Bei den in diesem Bereich üblichen mehrkanaligen servohydraulischen Prüfständen ergibt sich vor Beginn der Prüfung oft ein erheblicher Aufwand bei der Bestimmung der Ansteuerungssignale („Drive-Files“). Besonders problematisch ist die Erstellung von Drive-Files, wenn adaptive Komponenten im Prüfling vorhanden sind. Anstatt der bisher üblichen Abbildung der Systemdynamik wird ein physikalisches, nichtlineares Modell von Prüfstand und Prüfling erstellt, welches die Effekte der

nichtlinearen Systemdynamik erfasst und außerdem in der Lage ist, das dynamische Verhalten adaptiver Komponenten abzubilden. In numerischen Studien mit dem Modell eines dreikanaligen servohydraulischen Prüfstands und dem einer Halbachsenbaugruppe mit nichtlinearem adaptivem Dämpfer ergaben sich folgende **Vorteile**:

- die iterative Optimierung des Drive-Files konvergiert wesentlich schneller als bei Verwendung der bisher üblichen linearen Übertragungsmatrix. Es besteht **erhebliches Potential zur Zeit- und Kostensparnis** in der Prüfvorbereitung – Beispiele zeigen eine Abweichung **unter 1% nach 3 Iterationen**, anstatt einer Abweichung von 3,6% nach 10 Iterationen
- **sich kontinuierlich verstellende Eigenschaften adaptiver Komponenten** werden ohne besondere Schwierigkeiten **erfasst** und sind somit kein Problem für diese Form der Drive-File Generierung.